



**- הוראות הפעלה -**

**מייבש כביסה**

**דגם:  
IDV 75**

**ניופאן**

שמות גדולים. אחריות גדולה.

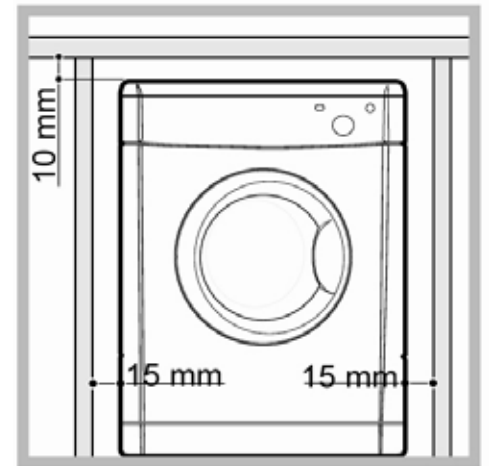
## תוכן העניינים

3-5	התקנה
6-7	חלקי המכשיר
7	כיצד מבצעים חלקי ייבוש
7	הגדרות המייבש
8-9	כביסה
9-10	הוראות והצעות
10-11	תחזוקה וטיפולים
11	פתרון בעיות
12	עזרה
12-13	אחריות
13	שמירה על איכות הסביבה

שמרו חוברת זו למקרה הצורך. שמרו אותה בקרבת המכשיר וזכרו להעבירה יחד עם המכשיר במקרה ותעבירו אותו לאדם אחר. קראו חוברת זו בקפידה. העמודים הבאים כוללים מידע חשוב אודות חיבור המכשיר והפעלתו.

# התקנה

## היכן להתקין את המייבש



- התקינו את המייבש הרחק ממתקני גז, תנורים, רדיאטורים או כיריים, היות והלהבות עלולות לפגוע במכשיר. במידה והמכשיר מותקן מתחת למשטח עבודה, יש לוודא שיש רווח של 10 מ"מ בין הלוח העליון של המייבש והחפצים שמונחים מעליו, וכן 15 מ"מ בין צידי המכשיר והקירות או הריהוט הסמוך. הדבר מבטיח זרימת אוויר טובה. וודאו שפתחי האוויר בלוח האחורי אינם חסומים.
- עליכם לוודא שהחדר שבו המאוורר מותקן אינו לח, ושהוא מאוורר כראוי.
- איננו ממליצים שהמייבש יותקן בתוך ארון, אבל לעולם אין להתקין את המייבש מאחורי דלת נעולה, דלת הזזה או דלת עם וו בכיוון הפוך לזה של דלת המייבש.

## אוורור

המכשיר מייבש בעדינות כביסה על ידי אוויר קר, נקי ויבש יחסית, חימום והעברתו דרך הבדים. כדי להתחיל בתהליך הייבוש, אוויר לח יוצא מהחלק האחורי, דרך צינור אוורור. כשהמייבש בשימוש, חייב להיות מספיק אוורור כדי להימנע מזרימה אחורית של גזים אל החדר ממכשירים ששורפים דלקים אחרים, כולל להבה פתוחה.

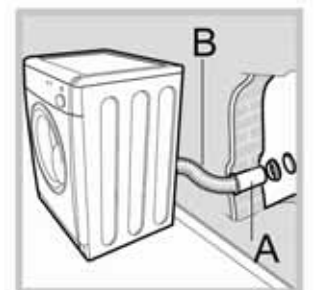
### מערכת אוורור ניידת

כשמשתמשים במייבש עם מערכת אוורור ניידת, יש לחבר צינור אוורור. על הצינור להיות מאובטח לחור האוורור שבגב המכשיר. אנו ממליצים שהצינור יחובר ליציאה ליד המייבש, במידת האפשר. אם לא ניתן להתקין אותו במקום קבוע, המייבש עדיין יתפקד כראוי כל עוד צינור האוורור עובר דרך חלון פתוח למחצה. וודאו שאינכם מכוונים את הצינור לעבר כניסת האוויר, הנמצאת בגב המכשיר. על צינור האוורור לא לעלות על 2.4 מטר באורכו. יש גם לנער אותו מדי פעם כדי להסיר אבק, לכלוך או מים. וודאו שאינכם מרסקים את הצינור.

### מערכת אוורור קבועה

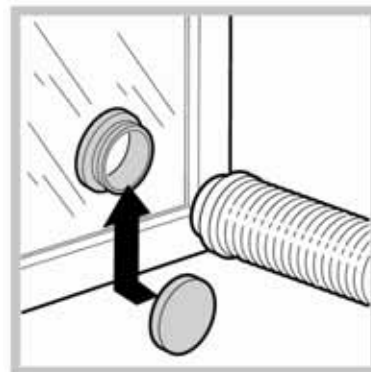
אנו ממליצים שתחברו את צינור האוורור למערכת אוורור לחלונות או דלתות, הזמינה מהחנות שממנה רכשתם את המכשיר.

### חור אוורור בקיר



1. הותירו פתח בקיר משמאל למייבש.
2. קצרו וישרו את הצינור ככל האפשר, כדי למנוע מהצטברות של לחות ונזילה חזרה למכשיר עצמו.
3. על החור שבקיר להיות גם הוא ישר וכלפי מטה, כדי שיאפשר את זרימת אוויר.

יש לבדוק את אזורים A ו-B לעתים קרובות כדי למנוע הצטברות לכלוך, בייחוד אם משתמשים במייבש לעתים קרובות. על מתאם הצינור להיות מותקן כראוי כדי למנוע אוויר לח מחזרה אל החדר.



על חור האוורור להיות ישירות מאחורי המייבש כדי שהצינור יהיה קצר ככל האפשר. ודאו שאינכם דוחפים את המייבש יותר מדי אחורה, היות והדבר עלול למחוץ את הצינור, לעקם אותו או להוציאו אותו ממקומו. יש לשמור שלא יהיו חתכים או עיקולים בצינור, היות והם עלולים לפגוע בזרימת האוויר וליצור הצטברות לחות.

### אוורור דרך חלון פתוח



על קצה הצינור לפנות מטה כדי למנוע מהאוויר החם והלח ליצור לחות בחדר או במייבש. ודאו שהמייבש מאוורר כראוי, ושקצה צינור האוורור לא פונה אל צינור כניסת האוויר שבגב המכשיר. על צינור האוורור להיות מקובע כדי להבטיח ביצועים טובים. אין לאפשר למייבש למחזר אוויר שיצא. שימוש לא נכון במייבש עלול לגרום לסכנת דליקה. אין לאפשר האוויר שמוציא המייבש יציאה לאותו מקום המשמש לאדים של מכשירים שונים ששורפים גז או דלקים אחרים. אין לפרוק את האוויר היוצא אל מערכת מיצוי או למאוורר. הדבר ישפיע על הבקרה התרמית ויכול לגרום לסכנת דליקה.

## חיבורים לחשמל

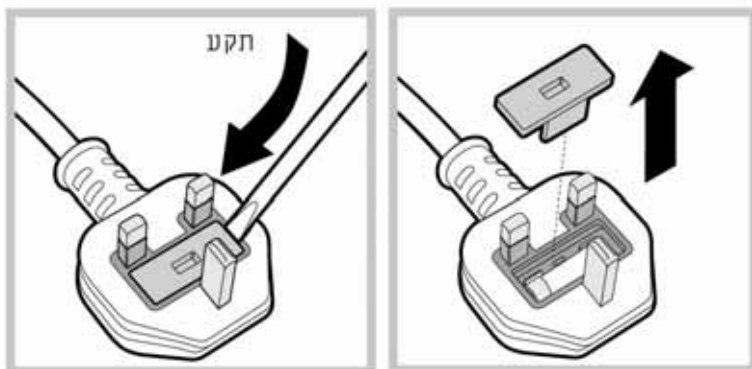
לפני שאתם מחברים את המכשיר לחשמל, בדקו את הדברים הבאים:

- ודאו שידכים יבשות.
- על השקע להיות בעל הארקה.
- על השקע לעמוד בתפוקת החשמל המרבית המצוינת על לוחית המידע.
- על מתח החשמל להיות תואם לערך המצוין בלוחית המידע.
- אין השקע להיות תואם לתקע. במידה ולא כך, החליפו את התקע או השקע.
- אין להשתמש בכבל מאריך.
- אין להתקין את המייבש בחוץ, אפילו אם החלל מוגן. הדבר מסוכן מאד במידה והמכשיר נחשף לגשם או סערות.
- מהרגע שהתקנתם את המכשיר, על חיבורי החשמל והתקע להיות בהישג יד.
- אין לעקם או למחוץ את כבל החשמל.

כבל החשמל מסתיים בתקע BS1363 עם נתך 13 אמפר BS1362. במידה ויש צורך בנתך אחר, עליו להיות נתך מסוג BS1362 13 אמפר מאושר על ידי ASTA.

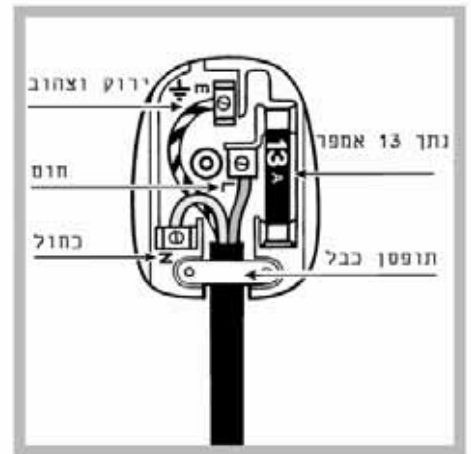
### זהרה:

אין להשתמש בתקע ללא מכסה נתך. במידה ויש צורך בתחליף, עליו להיות בקידוד באותו צבע או טקסט, כפי שמורה בסיס התקע. ניתן להשיג תחליפים אצל חנויות מוסמכות.



## החלפת התקע

החוטים בכבל החשמל הם בצבעים, על פי התרשים הבא:



במידה והתקע המוחלף אינו בעל יכולת חיווט מחדש, יש להיפטר מהתקע הישן. אין להשאיר אותו במקום בו ניתן להכניס אותו לחשמל ולהתחשמל.  
יש לבדוק את כבל החשמל מדי פעם ולהחליף אותו בכבל המיועד למייבש הזה, המותאם על ידי אנשי מקצוע. כבלים חדשים וארוכים יותר זמינים בתשלום נוסף בחנויות מוסמכות.  
היצרן לא יקבל כל אחריות במידה ולא תעקבו אחרי הוראות אלה.  
**במידה ויש לכם ספק לגבי ההוראות הנ"ל, צרו קשר עם חשמלאי מוסמך.**

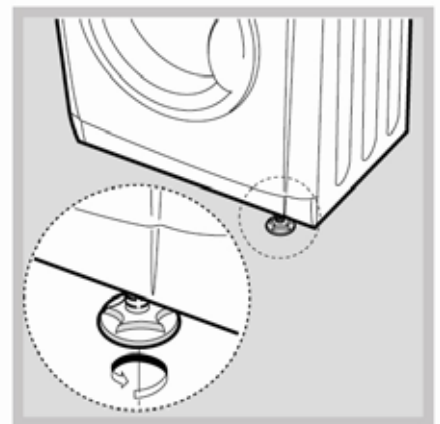
## איזון המייבש

יש להתקין את המייבש באיזון כדי שיעבוד כהלכה.

לאחר התקנת המייבש במיקומו הקבוע, ודאו שהוא מאוזן. בדקו תחילה את ציר ימין-שמאל, ואז את הציר השני.



במידה והמייבש אינו מאוזן בשלמות, השתמשו בפיסת עץ כדי לתמוך בו בזמן שאתם מאזנים את שתי הרגליים הקדמיות.

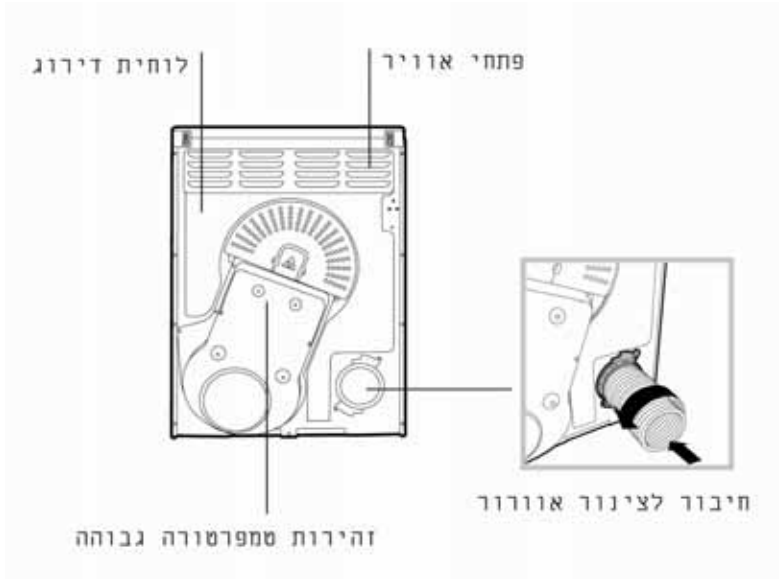


## לפני שאתם מפעילים את המייבש

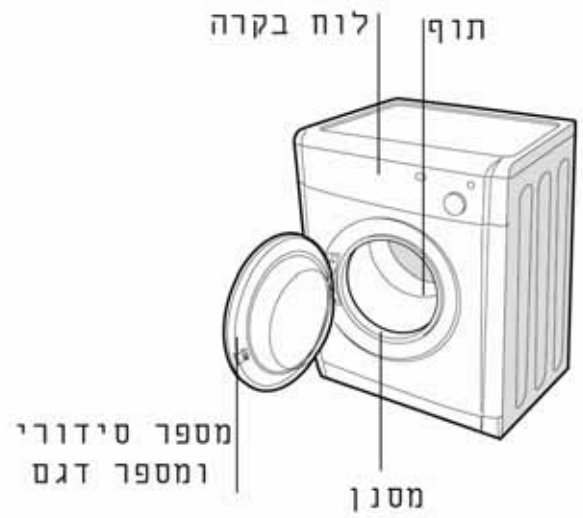
ברגע שהתקנתם את המייבש, נקו את פנים התוף לפני הפעלה והסירו לכלוך שהצטבר בזמן ההעברה.

# תיאור המייבש

## גב המכשיר



## חזית



## לוח בקרה



**ידית בורר זמן ייבוש**  
הדבר משמש להגדיר את זמן הייבוש: סובבו את הידית בכיוון השעון עד שהסמן מוגדר על זמן הייבוש הרצוי. אין לנסות לסובב את הידית נגד כיוון השעון.



**מקש חום גבוה**  
ניתן להשתמש בו כדי להתאים לתכנית שנבחרה, על פי הדרישות שלכם.

**מקש אתחול**  
לחצו על המקש כדי להתחיל לייבוש.

# כיצד מבצעים מחזור ייבוש

## התחלת תכנית הייבוש

1. חברו את המייבש לחשמל
2. בחרו תכנית ייבוש מתאימה לסוג הכביסה.
3. פתחו את הדלת, וודאו שהמסנן נקי ומאובטח במקומו.
4. העמיסו את הכביסה למעונה, וודאו שאין בגד שחוסם את הדלת ואת אטם הדלת. סגרו את הדלת.
5. סובבו את ידית בורר זמן הייבוש עד שהסמן פונה לעבר זמן הייבוש המתאים ביותר לסוג הבד. השתמשו בטבלה כדי לבדוק את היחס בין סוג הבד והתכולה, וודאו שאתם מכירים את ההוראות לגל סוג של בד. אין לנסות ולסובב את הידית נגד כיוון השעון.
6. במידת הצורך, הגדירו את הטמפרטורה באמצעות מקש חום גבוה.
7. לחצו על מקש האתחול כדי להתחיל במחזור הייבוש.
- ניתן לבדוק את הכביסה בזמן התפעול, ולהוציא בגדים יבשים, בעוד הייבוש ממשיך עבור הבגדים הנותרים. לאחר שסגרתם את הדלת, לחצו שוב על מקש האתחול.
8. שלב הייבוש הקר הסופי (קירור הבדים) פועל בזמן מספר הדקות האחרונות של תכנית הייבוש. יש לאפשר לשלב זה להסתיים.
9. פתחו את הדלת, הוציאו את הכביסה ואז נקו את המסנן והחזירו אותו למקומו.
10. נתקו את המייבש מהחשמל.

## הגדרות המייבש

### זמני ייבוש

זמן הייבוש תלוי בגודל המעמסה וסוג הבד. מחזור הייבוש הקר עובד במשך 10 הדקות האחרונות של כל תכנית. למעמסה גדולה, בחרו באפשרות החום הגבוה.

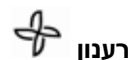
מעמסה						בד
6 ק"ג	5 ק"ג	4 ק"ג	3 ק"ג	2 ק"ג	1 ק"ג	
80-100 דקות	70-80 דקות	60-70 דקות	45-60 דקות	35-45 דקות	20-30 דקות	כותנה – חום גבוה
-	-	-	45-60 דקות	35-45 דקות	20-30 דקות	סינתטי - חום גבוה
-	-	-	-	40-60 דקות	25-40 דקות	אקרילי – חום נמוך

זמני הייבוש משוערים והם תלויים מאד בדברים הבאים:

- כמות המים שנותרה לאחר מחזור הסיבוב במכונת הכביסה: מגבות ופריטים עדינים מכילים מים רבים.
- בדים: לפריטים של אותו בד, אבל עם טקסטורה אחרת ועובי אחר יש זמן ייבוש אחר.
- כמות הכביסה: פריטים בודדים ומעמסה קלה לוקחת זמן קצר יותר.
- ייבוש: במידה ועליכם להגף את הפריטים, ניתן להוציא אותם כשהם לחים מעט. ניתן להשאיר יותר פריטים שדורשים ייבוש מלא.
- טמפרטורת החדר: ככל שטמפרטורת החדר נמוכה יותר, ייקח זמן יותר לייבוש.
- כווד: פריטים כבדים דורשים טיפול מיוחד בייבוש. אנו מציעים שתוציאו את הפריטים הללו ותכניסו אותם לאחר שנוערו: חזרו על התהליך מספר פעמים עד סיום מחזור הייבוש.
- אין לייבש ייבוש יתר.

כל הבדים מכילים לחות טבעית שמסייעת להם להיות רכים.

### תכניות הייבוש והאפשרויות



תכנית קצרה המתאימה לרענון סיבים ובדים באמצעות אוויר קר. התכנית אורכת כ-10 דקות. זוהי אינה תכנית ייבוש, ואין להשתמש בה עם פריטים רטובים.



מקש חום גבוה

מקש החום הגבוה בוחר את טמפרטורת הייבוש. בורר בין חום גבוה וחום נמוך.

# כביסה

## מיון כביסה

- בדקו את הסמלים שבתוויות הבדים השונים כדי לוודא שניתן לייבש אותו במכשיר.
- מיינו את הכביסה על פי סוג הבד.
- רוקנו את הכיסים ובדקו אם יש כפתורים משוחררים.
- סגרו רוכסנים וזוים והדקו חגורות וחוטים, אך לא יותר מדי.
- חטו את הבדים ככל האפשר.

אין להעמיס למיבש כשהבגדים מטפטפים מים.

### גדלי עומס מרביים

אין להעמיס על התוף יתר על המידה.  
הערכים הבאים מורים על המשקל של בדים יבשים:  
סיבים טבעיים: 6 ק"ג לכל היותר.  
סיבים סינתטיים: 3 ק"ג לכל היותר.

אין להעמיס על המייבש מכיוון שזה יפגע בביצועים שלו.

### משקלים טיפוסיים

סוג הבגד		
חצאית	כותנה אחר	150 ג' 100 ג'
שמלה	כותנה אחר	500 ג' 350 ג'
ג'ינס		700 ג'
חולצה	כותנה אחר	300 ג' 200 ג'
חולצת T		125 ג'

פריטי בית		
שמיכות	כותנה אחר	1500 ג' 1000 ג'
מפת שולחן גדולה		700 ג'
מפת שולחן קטנה		250 ג'
מפת תה		100 ג'
מגבת אמבטיה		700 ג'
מגבת ידיים		350 ג'
סדין כפול		500 ג' 350 ג'
סדין בודד		


כשמשלבים סיבים סינתטיים עם מלבושי כותנה, האחרונים יכולים עדיין לחים בסיום הייבוש. במידה וכך קורה, הכניסו אותם למחזור ייבוש קצר נוסף.  
שימו לב: כשאתם מגדירים את משך מחזור הייבוש, זכרו שפאזת הקירור הקרה פועלת ב-10 דקות האחרונות, שבה המייבש אינו מייבש את הבגדים.



תמיד בדקו את התוויות, בייחוד כשאתם מכניסים בגדים למייבש בפעם הראשונה. הנה הסמלים הנפוצים ביותר:

-  ניתן לייבש במכשיר.
-  אין לייבש במכשיר.
-  ייבוש – חום גבוה.
-  ייבוש – חום נמוך.

פריטים שאינם מתאימים לייבוש:

- פריטים המכילים חלקי גומי או חומרים דומים, או כיסוי פלסטיק (כריות, או זקטים עשויים PVC), כל סוג של חפץ דליק או חפצים עם חומרים שעלולים להתלקח (מגבות עם שאריות של ספריי לשיער).
- סיבי זכוכית (נמצאים בחלק מהוילונות).
- פריטים שיובשו לפני כן.
- פריטים שמסומנים עם סימן ITLC (בגדים מיוחדים)  אשר ניתן לכבס אותם באמצעות מוצרי ניקוי מיוחדים. עקבו אחר ההוראות בקפידה.
- פריטים גדולים וכבדים (שמיכות, שקי שינה, כריות וכו') שמתרחבים ופוגעים בזרימת האוויר במייבש.

### פריטים מיוחדים

**שמיכות ומצעים:** יש לייבש פריטי אקריליק (אקילן, קורטל, אוריון, דרלון) תוך תשומת לב רבה בחום נמוך. הימנעו מייבוש ממושך.

**בדים מקופלים או עם חריצים:** קראו את הוראות הייבוש של היצרן.

**בגדים עם עמילן:** אין לייבש יחד עם פריטים ללא עמילן. הסירו את הכמות המרבית של תמיסת העמילן לפני שאתם ממקמים את הפריטים הללו במייבש. אין לייבש יתר על המידה: העמילן הופך לאבקה ומותיר את הבגדים רופסים.

## הוראות והצעות

המכשיר הזה תוכנן ויוצר בהתאם לתקנות בטיחות בינלאומיות עכשוויות. המידע הבא מיועד לבטיחותכם ויש לקרוא אותו בקפידה.

### בטיחות כללית

- החלק הסופי של מחזור הייבוש מתבצע ללא חום (מחזור קירו)\* כדי לוודא שהכביסה אינה ניזוקה בעקבות טמפרטורה גבוהה.
- אין לאפשר לאנשים עם מוגבלות גופניות, חושיות או מנטאליות, עם הכרות מעטה וידע להשתמש במכשיר, אלא אם כן יש מבוגר אחראי שמשגיח עליהם ואחראי לבטיחותם.
- המייבש הזה מיועד לשימוש ביתי ואישי בלבד.
- אין לגעת במכשיר ברגליים יחפות או בכפות רגליים או ידיים רטובות.
- נתקו את המכשיר על ידי משיכה בתקע, לא בכבל.
- אין לאפשר לילדים להתקרב למכשיר כשהוא בשימוש.
- לאחר השימוש, כבו את המכשיר ונתקו אותו מהחשמל. שמרו על דלת המכשיר סגורה כדי למנוע מילדים לשחק עם המכשיר.
- יש להשגיח על ילדים ולוודא שהם אינם משחקים עם המכשיר.
- יש להתקין את המכשיר כראוי כך שיקבל אוורור. לעולם אין לחסום את פתחי כניסת האוויר הנמצאים בגב המכשיר.
- לעולם אין לכוון את יציאת האוויר כלפי פתחי כניסת האוויר.
- לעולם אין להשתמש במייבש על שטיח גבוה, מגיוון שהדבר עלול למנוע כניסת אוויר מלמטה.
- בדקו האם המייבש ריק לפני שאתם מכניסים אליו כביסה.
- החלק האחורי של המייבש עלול להגיע לטמפרטורה גבוהה מאד. אין לגעת בו בזמן השימוש במכשיר.
- אין להשתמש במייבש אם המסנן אינו במקומו.
- אין להשתמש במרכז כביסה נוזלי עם המייבש. הוסיפו אותו במחזור הכביסה האחרון.
- אין להעמיס על המייבש יתר על המידה.
- אין להעמיס פריטים מטפטפים מים.
- ייבשו פריטים רק אם הם נשטפו במים ואבקת כביסה, עברו שטיפה וכן מחזור סיבוב. ייבוש בגדים שלא נשטפו במים עלול לגרום לדליקה.
- תמיד קראו בקפידה את הוראות התווית.
- אין לייבש פריטים שעברו טיפול בחומרים כימיים.
- לעולם אין לייבש בגדים המזהמים בחומרים דליקים (שמן בישול, אצטון, אלכוהול, פטרול, קרוסין, מסירי כתמים, טרפנטין, ווקסים, מסירי ווקס וספריי שיער) אלא אם כן הם נשטפו במים חמים עם כמות גדולה של סבון.
- אין לייבש גומי, פריטים מגובים בגומי, כריות עם ריפוד גומי מוקצף, קצף לטקס, פלסטיק, קובעי מקלחת, בדים עמידים במים, פוליאיתילן ונייר.

- רוקנו את הכיסים, בייחוד ממציתים.
- אין לייבש פריטים גדולים.
- אין לייבש סיבי אקריליק בטמפרטורות גבוהות.
- השלימו את התכנית עם שלב הייבוש הקר.
- אין לכבות את המייבש במידה ויש בו עדיין פריטים חמים.
- נקו את המסנן לאחר כל שימוש.
- אין לאפשר ללכלוך להצטבר מסביב למייבש.
- לעולם אין לטפס על המייבש, מכיוון שזה עלול להזיק לו.
- תמיד צייתו לתקנות החשמל.
- תמיד רכשו אביזרים וחלקי חילוף מקוריים.

אזהרה: לעולם אין לעצור את המייבש בסיום מחזור הייבוש, אלא אם כן כל הפריטים הוסרו מייד ונתלו כדי שיתפזר החום.



## מידע אודות מחזור והיפטרות

כחלק מהמחויבות שלנו להגנה על הסביבה, אנו שומרים את הזכות להשתמש ברכיבים שניתן למחזר אותם כדי להפחית את העלויות ללקוח ולהפחית את הפסולת.

- היפטרות מחומרי אריזה: עקבו אחר התקנות המקומיות למחזור חומרי אריזה.
- כדי להפחית את סיכון היפצעותם של ילדים, הסירו את הדלת והתקע, ואז חתכו את כבל החשמל. היפטרו מהחלקים הללו בנפרד כדי למנוע מחיבור של המכשיר לשקע חשמל.



## היפטרות ממכשירי חשמל ביתיים

התקנה האירופאית 2002/96/DC בנוגע להיפטרות מצידוד חשמלי ואלקטרוני (WEEE) מכריזה כי אין להיפטר ממוצרי חשמל יחד עם פסולת ביתית. יש לאסוף אותם בנפרד כדי להוציא את המרב מהמחזור שלהם ולמנוע נזק לבריאות הציבור והסביבה. סמל פח האשפה עם האיקס עליו מופיע על כל המוצרים כדי להזכיר לבעליהם את התקנה. על בעלים ליצור קשר עם הרשויות המקומיות למידע נוסף אודות ההיפטרות הראויה ממכשירי חשמל.

## שמירת אנרגיה וכיבוד הסביבה

- סחטו את הפריטים לפני הייבוש כדי למנוע ייבוש כמות מרבית של מים (במידה והם עברו קודם במכונת כביסה, בחרו במסלול סחיטה). הדבר חוסך אנרגיה.
- תמיד השתמשו במייבש במלוא העומס כדי לחסוך באנרגיה. לפריטים בודדים ועומס קטן לוקח זמן רב יותר להתייבש.
- נקו את המסנן בסיום כל מחזור כדי להפחית צריכת אנרגיה.

# תחזוקה וטיפולים

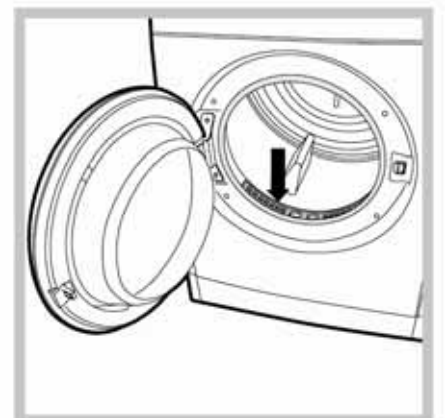
## ניתוק מהחשמל

נתקו את המייבש כשאינו בשימוש בזמן ניקוי ותחזוקה.

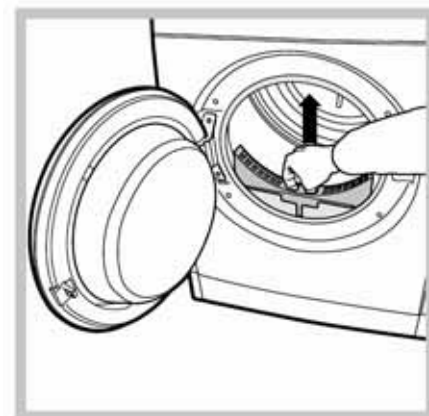
## ניקוי המסנן לאחר כל שימוש

המסנן הוא רכיב משמעותי: הפונקציה שלו היא לאסוף את הלכלוך שנוצר בזמן הייבוש. נקו את המסנן לאחר שהסתיים הייבוש על ידי שטיפתו במים זורמים או באמצעות שואב אבק. במידה והוא נסתם, זרימת האוויר תופחת משמעותית: זמני הייבוש ייקחו זמן רב יותר והמכשיר יצרוך יותר אנרגיה. ועוד, המייבש יינזק.

המסנן נמצא מאחורי אטם המייבש



1. משכו את ידית הפלסטיק של המסנן מעלה.
2. נקו את הלכלוך והחזירו אותו למקומו. ודאו שדחפתם אותו עד הסוף.



אין להשתמש במסנן ללא המסנן.

### בדיקת התוף לאחר כל מחזור

סובבו את התוף ידנית כדי להסיר חפצים קטנים שעלולים להישאר בתוך המייבש.

#### ניקוי התוף

הימנעו מחומרי ניקוי ומצמר פלדה כשאתם מנקים את התוף. ייתכן ויופיע נזל צבעוני על המשטח של תוף פלדת האלחלד: ייתכן והוא נגרם בעקבות שילוב של מים ו/או נזלי ניקוי, כגון מרכיבי כביסה. הדבר אינו משפיע על ביצועי המייבש.

#### ניקוי המייבש

- ניתן לנקות את חלקי המתכת, הגומי והפלסטיק החיצוניים באמצעות מטלית לכה.
- בדקו מדי פעם את צינור האוורור ואת החלקים האחרים של מערכת האוורור והסירו הצטברות של לכלוך.

אין להשתמש בחומרי ניקוי.

בדקו את המייבש מדי פעם בעזרתו של טכנאי כדי לוודא שהחלקים המכאניים עובדים כראוי.

## פתרון בעיות

במידה ואתם מרגישים שהמייבש אינו עובד כראוי, בדקו את פתרון הבעיות לעיל לפני שאתם יוצרים קשר עם תמיכה טכנית.

גורם אפשרי/ פתרון	בעיה
<ul style="list-style-type: none"> <li>• התקע לא הוכנס כראוי לשקע.</li> <li>• יש הפסקת חשמל.</li> <li>• הנתך נשרף. נסו לחבר מכשיר אחר לאותו השקע.</li> <li>• במידה ואתם משתמשים בכבל מאריך, נסו לחבר את המייבש ישירות.</li> <li>• הדלת לא סגורה.</li> <li>• התכנית לא הוגדרה נכון.</li> <li>• לא לחצתם על מקש START.</li> </ul>	המייבש לא מתחיל לעבוד
<ul style="list-style-type: none"> <li>• המסנן אינו נקי.</li> <li>• זמן ייבוש לא נכון נבחר עבור סוג הבגדים.</li> <li>• הפריטים רטובים מדי.</li> <li>• המייבש עמוס מדי.</li> <li>• ייתכן וצינור האוורור הגמיש חסום.</li> <li>• פתחי האוויר חסומים.</li> <li>• מדפי האוורור או המכסה המגן חסומים.</li> </ul>	זמני הייבוש ארוכים מדי
<ul style="list-style-type: none"> <li>• הדבר נורמאלי, במיוחד אם לא השתמשתם בו לאורך זמן. במידה והרעש ממשיך לכל אורך מחזור הייבוש, צרו קשר עם מרכז תמיכה טכני.</li> </ul>	המייבש מרעיש בזמן הדקות הראשונות של התפעול

## עזרה

### לפני שאתם יוצרים קשר עם מרכז תמיכה טכני

- עקבו אחר מדריך פתרון הבעיות, וראו אם ניתן לפתור את הבעיות לבד.
- במידה ולא, כבו את המכשיר וצרו קשר עם טכנאי.

### ספקו את המידע הבא כשאתם יוצרים קשר עם מרכז תמיכה טכני:

- שם, כתובת ומיקוד
- מספר טלפון
- סוג הבעיה
- תאריך הרכישה
- מספר דגם
- מספר סידורי של המייבש

ניתן למצוא את המידע על לוחית המידע הנמצאת מאחורי הדלת.

### חלקי חילוף

המייבש הוא מכונה מורכבת. לנסות ולתקן אותו אישית או באמצעות אדם שאינו מוסמך עלול להוות סכנה לאנשים, למכשיר ולפגום באחריות של החלקים.

תמיד צרו קשר עם טכנאי מוסמך כשיש לכם בעיות עם המכשיר. חלקי החילוף תוכננו במיוחד עבור המכשיר הזה ואין להשתמש בהם למטרות אחרות.

המכשיר הזה עוקב אחרי צווי EEC הבאים:

- 2006/95EC (צו מתח נמוך)
- 89/336/EEC, 92/31/EEC, 93/68/EEC (תקנה לתאימות אלקטרומגנטית).



## אחריות

למכשיר יש אחריות יצרן, אשר מכסה את עלות התיקונים במשך 12 החודשים הראשונים מהרכישה.

הדבר מבטיח לכם שבמסגרת התקופה הזאת המכשיר שלכם עמיד בפני פגמים של איכות עבודה או חומרים. האחריות הזאת תקפה לתנאים הבאים:

- המכשיר הותקן והופעל כראוי בהתאם להוראות התפעול והתחזוקה של היצרן.
- המכשיר פעל רק על חשמל או גז, כפי שהודפס על לוחית הדירוג.
- המכשיר היה בשימוש ביתי רגיל בלבד.
- המכשיר לא עבר שינוי, תיקון, פירוק או הפרעה כלשהי שאינה באמצעות אנשי החברה.
- כל עבודת תיקון תתבצע על ידינו או על ידי סוכן מוסמך.
- כל החלקים שהוסרו בזמן העבודה יהפכו לרכוש החברה.

האחריות הזאת אינה תקפה במידה והמכשיר היה בשימוש מסחרי או בסביבה לא ביתית.

### אחריות מוארכת

אנו מציעים תכניות הגנת תיקונים שיגנו עליכם מהוצאות תיקון לכל אורך חיי הפוליסה.

### שירות סיוע ללא עלות

יש לנו צוות מסור שיעניק לכם עצות ותמיכה במכשיר, במידה ונתקלתם בבעיה טכנית.

## מידע מחזור והיפטרות



כחלק מהמחויבות שלנו להגנה על הסביבה, אנו שומרים את הזכות להשתמש ברכיבים שניתן למחזר אותם כדי להפחית את העלויות ללקוח ולהפחית את הפסולת.

- היפטרות מחומרי אריזה: עקבו אחר התקנות המקומיות למחזור חומרי אריזה.
- כדי להפחית את סיכון היפצעותם של ילדים, הסירו את הדלת והתקע, ואז חתכו את כבל החשמל. היפטרו מהחלקים הללו בנפרד כדי למנוע מחיבור של המכשיר לשקע חשמל.



משרדים ראשיים: רח' רוז'נסקי 14, א.ת. חדש, ראשון לציון

טל: 1 700 700 727

**ניופאן**  
שמות גדולים. אחריות גדולה.